

原理特点

SN55A微小齿轮流量传感器内置双椭圆齿轮,当液体流进齿轮流量计测量腔时会推动齿轮转动,每个齿和测量腔壁形成的空间中所包含的液体体积相等。通过特定传感器探测经过的齿轮数即可测量出流过的液体体积。

SN55A齿轮流量计不受介质粘度的影响,有较高的测量精度和重复性,即使在量程的上下限处也不受影响。特别适合测量高粘度的介质。

- 模拟开关双输出
- PNP/NPN 任意可选
- 高精度监控
- 精确定量计量
- 介质应用范围广
- 不受介质脉动影响
- 可选不锈钢材质外壳/铝材质外壳
- 数字化信号控制传输



产品应用

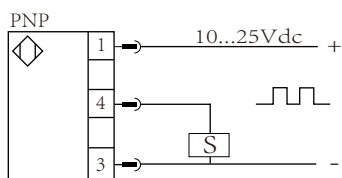
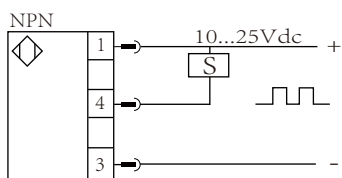
广泛应用于各种行业的低流量精准测量,适用介质:添加剂燃料、水处理的浮选槽、腐蚀抑制剂、催化剂、乳化剂、油、油脂、香料、粘合剂、溶剂、油墨和杀虫剂等部分高粘度介质。应用行业包括汽车、航空、矿山、电力、化工、制药、食品、涂料、石油、环保、印刷等各行业。

技术说明

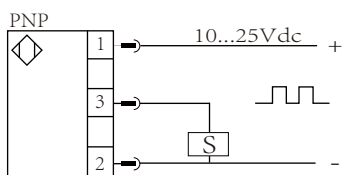
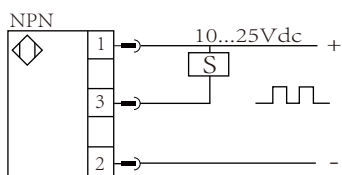
- 测量范围:见选型表
- 输出信号:脉冲
- 测量精度:0.5%
- 供电:24Vdc
- 介质温度:-30...80°C(高温定制:150°C)
- 标准耐压:5MPa
- 高压定制:40MPa(不锈钢材质)

接线图

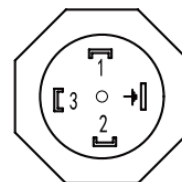
尺寸图1 (M12接插件型)



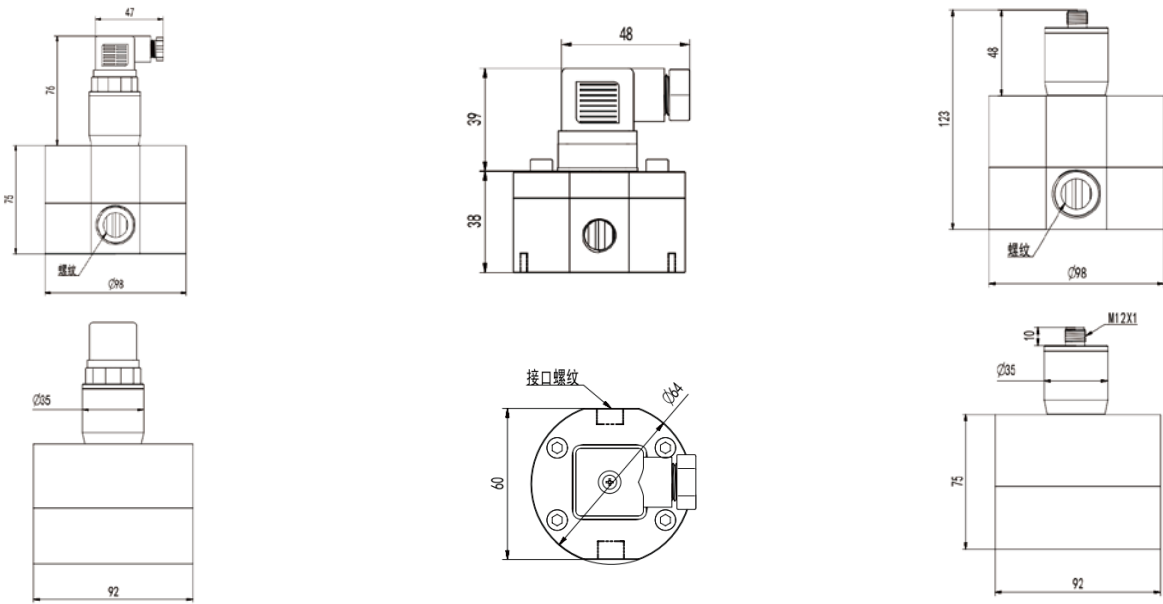
尺寸图2 (赫斯曼型)



信号	针脚
电源正	1
脉冲	3
电源负	2



尺寸图



选型表

SN55A-	B	D	P	X	B	脉冲系数 MI/P	详述
SN55A-							SN55A系列微小椭圆齿轮流量传感器
	A						接插件
	B						赫斯曼
	C						小巧型（4-20mA输出，1-5V输出不可选）
	E						无LED显示
		D				0.5	量程范围：0.02--2L/min（对应：内螺纹G1/8，M6）
		E				2.5	量程范围：0.1--10L/min（对应：内螺纹G1/4，M10）
		F				8.5	量程范围：0.3--30L/min（对应：内螺纹G1/2，M12）
		F1				14.3	量程范围：0.6--60L/min（对应：内螺纹G3/4，M20）
		G				23	量程范围：1--100L/min（对应：内螺纹G1，M25）
		H					特殊设计
			P				PNP脉冲输出
			N				NPN脉冲输出
			4				4-20mA输出
			1				1-5V输出
				X			不锈钢外壳
				L			铝外壳
					B		标准款
					T		高温定制
					P		高压定制

* 选型表仅供参数选择，以参数对应编码出厂。