



原理特点

在密封的非导磁性不锈钢管内装有干簧管，浮球中装有环形磁环，浮球随液位的上升或下降而移动，从而触发或释放不锈钢管内的磁簧开关，发出开关信号。

可在顶部或底部安装，结构紧凑坚固，性能可靠，重复性好，寿命长，耐高温。

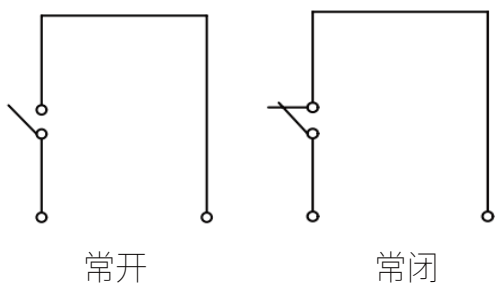
产品应用

用于密度 $\geq 0.75\text{g/cm}^3$ 的液位测量。

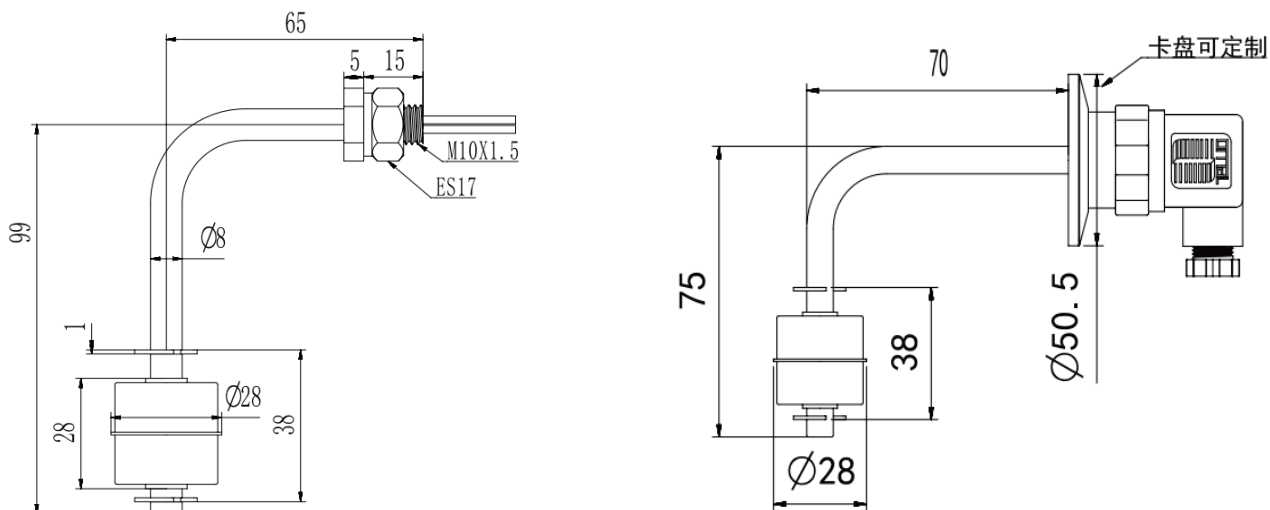
技术参数

- 最大压力：5bar
- 介质温度：-10℃--130℃
- 介质密度： $\geq 0.75\text{g/cm}^3$
- 输出：常开或常闭
- 触点类型：干簧管开关
- 触点容量：250VAC.0.5A
- 防护等级：IP65
- 接线方式：直接附线

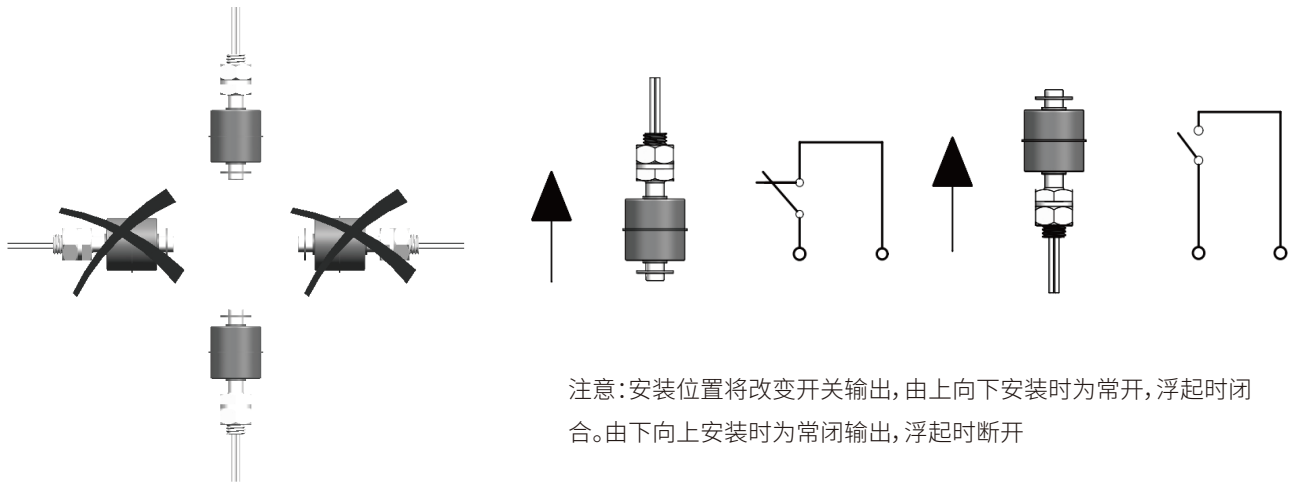
接线图



尺寸图



安装说明



注意:安装位置将改变开关输出,由上向下安装时为常开,浮起时闭合。由下向上安装时为常闭输出,浮起时断开

选型表

LF03-	A	M1	K	X	F	A	详述
LF03-							LF03系列浮子式液位开关
	A						内装型
		M1					接口螺纹: M10*1
		F					法兰连接
			K				不锈钢外壳
				X			浮球材质: 304不锈钢
					N		常开
					F		常闭
						A	直接出线
						B	赫斯曼出线

* 选型表仅供技术选型, 出厂型号对应选型型号以编码体现。